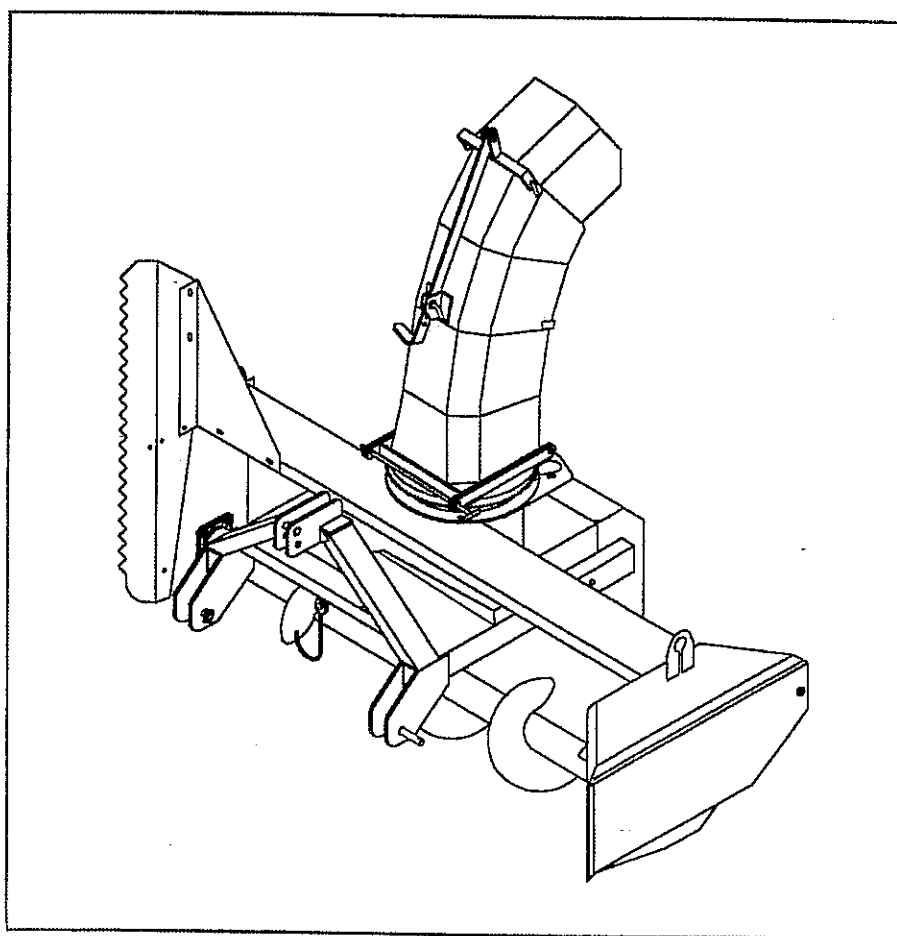


Fransgård

Håndbog

Handbuch



Snøfreser Schneefräsen

S-245 P

Seriennummer 131684 →

Serien Nummer 131684 →

<h1>Fransgård</h1>	
Fredbjergvej 132 . DK-9640 Farsø	
Type	S-245P
Kg	725
KW	55
Serie Nr.	
År	
Made In Denmark	CE
	172

Fransgård Maskinfabrik A/S
Fredbjergvej 132
DK - 9640 Farsø
Telefon : +45 98 63 21 22
Fax : +45 98 63 18 65
www.fransgard.dk
mail@fransgard.dk

Indholdsfortegnelse	Side
Introduksjon.....	2
Generelle opplysninger om maskinen ...	2
Krav til traktor.....	3
Transport.....	4
Montering.....	5
Tilkobling av maskinen.....	5
Montering av ekstrautstyr.....	7
Igangsetting av maskinen.....	8
Frakobling.....	9
Vedlikehold.....	9
Smøring.....	10
Oppbevaring.....	10
Sikkerhet.....	10
Fare ved kjøring.....	12
Demontering.....	12
Reservedelsbestilling.....	12

Tekniske data	
Bredde.....	ca. 2450mm.
Lengde.....	ca. 1500 mm.
Vifte diameter.....	770 mm.
Antall vinger på vifte.....	4 stk.
Skruediameter.....	430 mm.
Kastelengde.....	10 – 30 mtr.
Drejningsvinkel på tut.....	360 grader.
Vekt.....	ca. 725 kg.
Effektbehov.....	ca. 55Kw.
Kapasitet.....	8/10 m.min.
Pto.omdr.....	max. 540 omdr.min.
Trepunktsoppheng.....	Kat.3.

Inhaltsverzeichnis	Seite
Einführung.....	13
Allgemeines Info zur Maschine.....	13
Anforderungen an Schlepper.....	14
Transport.....	15
Montage.....	16
Anbau der Maschine.....	16
Montage von Zusatzausrüstung.....	18
Inbetriebnahme der Maschine.....	20
Außerbetriebnahme.....	21
Wartung.....	21
Schmierung.....	22
Aufbewahrung.....	22
Sicherheit.....	22
Risiken bei Fahrbetrieb.....	25
Demontage.....	25
Ersatzteil-Beschaffung.....	25

Technische Daten	
Breite.....	ca. 2450mm
Länge.....	ca. 1500 mm
Gebläse-Durchmesser.....	770 mm
Flügelbestückung von Gebläse ..	4 Stck.
Schrauben-Durchmesser.....	430 mm
Auswurflänge.....	10 – 30 Meter
Drehwinkel Auswurfkamin.....	360 Grad
Gewicht.....	ca. 725 kg
Leistungsaufnahme.....	ca. 55 kW
Räumleistung.....	8-10 m ³
Abtrieb-Drehzahl.....	max. 540 U/min
Dreipunktanbau.....	Kat.3

Introduksjon

Fransgård maskiner er utviklet til den profesjonelle bruker, som verdsetter stor kapasitet og driftssikkerhet, og ønsker å utføre arbeidet enkelt og effektivt.

Fransgård snøfres er kun beregnet til å kunne :

Fjerne snø fra veier og plasser, og må derfor kun brukes til dette formål. Er det interesse for annen bruk, kontakt Fransgård Maskinfabrik A/S.

Det forutsettes at arbeidet utføres under rimelige forhold, herunder at veiene i ett passende omfang, er ryddet for fremmedlegemer og lignende.

Til den rette anvendelse av maskinen hører likeså, at De overholder fabrikkens klargjørings-, betjenings- og vedlikeholdsinstruksjoner, samt at De kontakter et autorisert verksted i et nødvendig omfang.

Generelle opplysninger om maskinen

Stopp traktormotoren og fjern tenningsnøkkelen før De rører maskinen.

Husk alltid å stoppe traktorens motor før De smører, stiller inn, vedlikeholder eller reparerer. Fjern også tenningsnøkkelen, så De er sikker på ingen starter traktoren igjen, før De er ferdig.

Husk.

La ikke noen oppholde seg under maskinen, når den er montert på traktoren.

Barn.

La aldri barn oppholde seg i nærheten av maskinen under arbeid. Spesielt mindre barn har en tendens til å foreta seg uforesette ting.

La under ingen omstendighet noen nærme seg eller oppholde seg i nærheten av maskinen under drift.

Risiko for klemming ved sammekobling.

De bør ikke tillate noen å oppholde seg mellom maskinen og traktoren, når denne er montert på traktoren. En ukontrollert manøver kan resultere i, at vedkommende kan komme i klemme. Feilbetjening kan også resultere i alvorlig personskade.

Maks 175 bar.

Sørg for at de hydrauliske komponenter ikke utsettes for større trykk enn maks 175 bar, da det ellers er fare for eksplosjonsaktig ødeleggelse av deler. Således setter De Dem selv og andre i alvorlig fare for å bli truffet av metall-deler i høy hastighet, eller varm olje under høyt trykk.

Krav til traktor

Traktorføreren bør bruke hørselvern, hvis kabinen ikke kan lukkes tett.

For å bevare full kontroll over traktoren under alle forhold, bør minst 20% av traktorens totale vekt ligge på forakselen.

Traktorens spesifikasjoner varierer meget innenfor de enkelte traktormerker, av den grunn kan det i verste fall være nødvendig å regulere vektfordelingen med et par frontvekter.

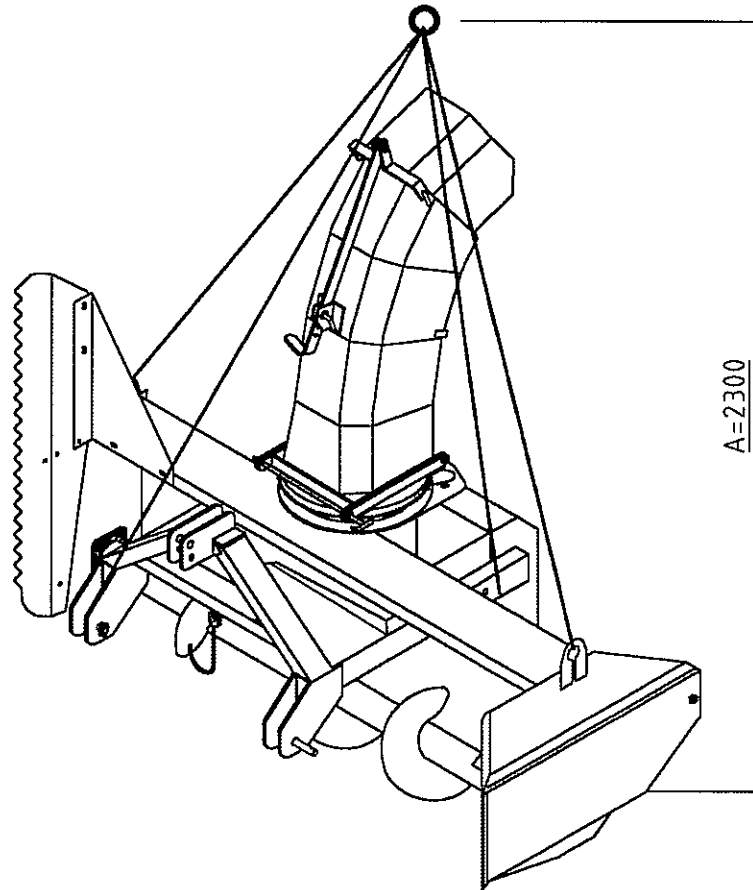
Traktorens kraftuttak skal gå på 540 omdr./min. og trekkstengene skal være kat. 3.

Traktoren skal være utstyrt med minst ett dobbeltvirkende hydraulikkuttak med 1/2" hunn kobling, max. 175 bar.

Transport

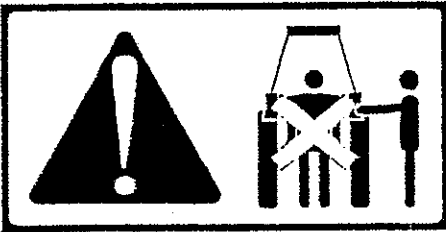
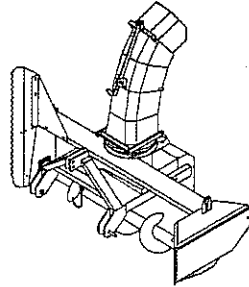
Ved flytting av maskinen må dette kun skje som vist på tegning.

A	:	2300 mm
Vekt	:	725 kg



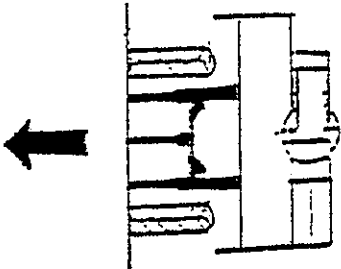
Montering

Tutene monteres på svingkransen .



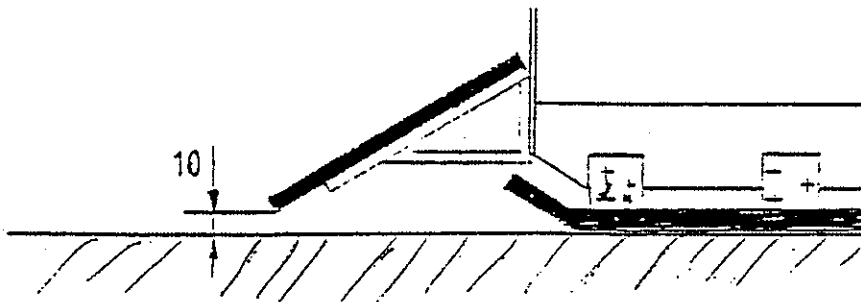
Tilkobling av maskinen

Traktorens motor skal være avslått ved tilkobling og avkobling. De bør alltid sikre Dem, at det ikke er personer mellom traktor og maskin under til- og avkobling. Ved en ukontrollert manøver med traktoren kan det skje klemming av personer.



Rygg traktoren til snøfreseren, stopp traktormotoren og monter traktorens trekkstenger i trepunktsrammen og toppstaget i trepunktsrammens toppstagfeste.

Toppstaget innstilles slik at maskinen står på slepeskoene og slitestålenes spisser er ca. 10 mm fra bakken.



Hydraulikkslangene monteres i traktorens trykk- og returkobling.

De bør kontrollere at alle hydraulikkoblinger er tette, og at samtlige slanger og fittings er uskadede, før de aktiverer hydraulikksystemet. Etter at traktorens motor er stoppet, bør de likeså sikre Dem, at det ikke er trykk i hydraulikkslangene ved å aktivere hydraulikksystemet.



Hydraulikkolje under trykk kan trenge inn under huden og gi forårsake en alvorlig betennelse. De bør alltid beskytte hud og øyne mot oljesprut. Er uhellet ute, og hydraulikkolje under trykk treffer Dem, bør De straks oppsøke lege.

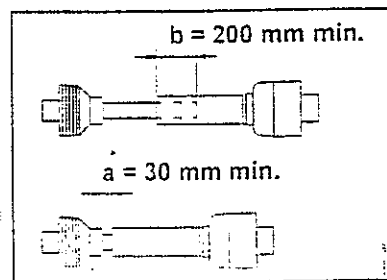
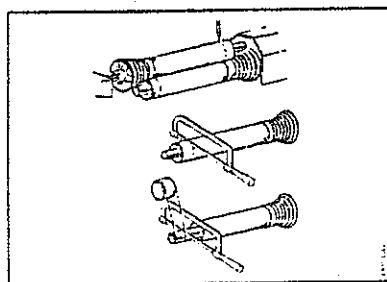
Monter på traktorens kraftuttak. Sikkerhetskjettingen fastgjøres på snøfreseren.

NB! Det skal alltid være bryteboltkobling på PTO akselen, max 3500 Nm. Ved bruk av PTO aksel, som ikke er godkjent av Fransgård Maskinfabrik A/S, bortfaller enhver garantiforpliktelse.

Det bør ikke være noen personer i nærheten under oppstart, fordi det kan være luft i hydraulikksystemet, som kan gi plutselige bevegelser.

Husk ! Kraftoverføringsakselens beskyttelsesrør må ikke ha brudd, når det arbeides med maskinen. Skift om nødvendig beskyttelsesrøret.

Ved montering av kraftoverføringsakselen skal man sikre seg følgende før man setter maskinen i drift :



- Akselen skal være av en størrelse og kvalitet som kan godkjennes av Fransgård Maskinfabrik A/S, kontakt evt. deres forhandler/importør.
- Sikre at akselens beskyttelsesrør er inntakt sam akselens to halvparter fritt kan gli i hverandre.
- Lengden på kraftoverføringsakselen skal nøye tilpasses, er akselen for lang ødelegger den fresens gearkasse. Har De kappet akselen, skal de file endene på profilrørene slik at de glir lett i hverandre uten å skrape. Husk smøring, og ellers se i instruksjonsboken til kraftoverføringsakselen.
- Kontrollér at kraftoverføringsakselen kan dreies rundt med håndkraft, for å sikre at den ikke ligger på noen steder.

- Kontrollér at kraftoverføringsakselen ikke kommer til å sitte i spenn når maskinen er løftet max og min., vær oppmerksom på at i tilfeller hvor fresen er montert bak, kan traktoren kjøre høyere enn fresen. Vær også oppmerksom på at ved meget korte akseler kan vinkelen på akselen bli for stor, kontakt i såfall leverandør/importør.

Frakobling skjer i motsatt rekkefølge av tilkobling.

Montering av ekstrautstyr

Montering av kantskjær :

- Monteres som vist på reservedelssidene.

Montering av hydraulisk regulering av tutens klaff :

- Monteres som vist på reservedelssidene.
- Det skal brukes 1 sett dobbeltvirkende uttak, montert med 1/2" hunnkobling.
- Husk å ettertrekke de hydrauliske komponenter, for å unngå oljespill.

Montering av lang lessetut :

- Monteres som vist på reservedelssidene.
- Ved montering av lang lessetut er det meget viktig at boltene er meget godt tiltrukket. Dette skal kontrolleres jevnlig.
- Det er viktig at de gjør dem klar over hvor høy tuten egentlig er.

Montering av oljemotor :

- Monteres som vist på reservedelssidene.
- Før oljemotorsettet monteres på Deres snøfreser er det viktig, at De sikrer Dem, at de tekniske spesifikasjoner er i overensstemmelse med Fransgård Maskinfabrik A/S sine forskrifter, slik som oljemengde (l/min) og oljetrykk (Bar), se tekniske data. De skal være oppmerksom på at man får en mindre effekt ved oljedrift.

- Ved montering av oljemotorens konsol er det viktig, å sikre at koblingen og oljemotoren sitter i en lik linje med gearkassens aksel, før det bores hull. Dette for å unngå unødig slitasje.

Igangsetting av maskinen

Snøfresen bliver levert kjøreklar fra fabrikken, dvs. smurt og gearkassen påfylt olje 3,5. Type : SAE 80/90.

Det er dog viktig at traktorens eller redskapsbærerens kraftuttak kontrolleres, slik at kraftuttakets omdreiningshastighet er i overenstemmelse med snøfresen.

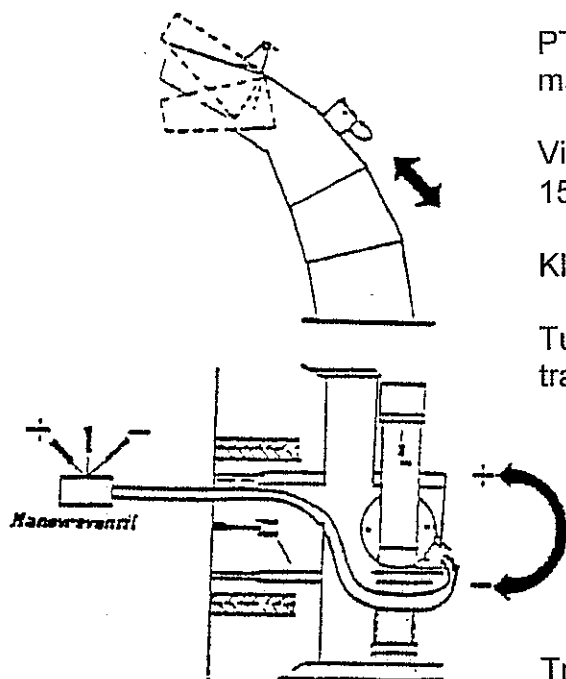
Dessuten kontrolleres det at snøfreserens kraftoverføringsaksel har den rette lengde i forhold til den gitte traktor.

PTO-akselens omdreiningshastighet på traktoren skal maks være 540 omdr./min.

Vinkelen på kraftoverføringsakselen må ikke være over 15° ved konstantbelastning.

Klaffen på tuten innstilles manuelt, i ønsket stilling.

Tuten innstilles til den ønskede side, ved hjelp av traktorens manøvreringsventil.



Traktorens PTO kraftuttak tilkobles og innstilles på 540 O/Min.

Arbeidshastigheten skal tilpasses de forskjellige forhold, mht. snømengde og/eller snøtype.

Frakobling

Etter bruk av maskinen frakobles den som følger :

HUSK !

Traktorens kraftuttak skal alltid være frakoblet når det arbeides ved maskinen og med PTO-aksel.

- Maskinen plasseres på et jevnt underlag.
- Hydraulikkslangene frakobles.
- Kraftoverføringsaksel kobles fra og henges på kroken.
- Trekk ut trekkapper.
- Maskinen er nå frakoblet og kan forlates.

Vedlikehold

Advarsel : Ved reparasjon-, vedlikeholds- og rengjøringsarbeid er det i særlig grad viktig å sikre seg korrekt personsikkerhet, De skal derfor alltid parkere traktor (hvis montert) og maskinen etter gitte sikkerhetsregler.

Viktig : Skruer, muttre, nipler og bolter på Deres nye maskin skal etter 2 timers drift ettertrekkes. Videre skal alle beveglige deler smøres med fett.

Oljen i gearkassen skiftes etter de første 50 drifttimene. Deretter hver 500 driftstime, minst en gang i året og før lagring da kondens-vann kan ødelegge gearkassen. Mangler det olje, skal etterfylles med SAE 80/90, men det må ikke påfylles for mye da dette kan ødelegge gearkassen.

Ved smøring eller vedlikeholdsarbeide skal De sikre Dem, at maskinen er i kontakt med bakken eller understøttes av bukker.

Maskinen smøres regelmessig i fettniplene. Rengjør hydraulikkoblingene på såvel traktor som snøfres med en ren klut før kobling.

For å forlænge maskinens holdbarhet, anbefales det en ofte og grundig rengjøring av redskapet.

Etter bruk rengjøres maskinen for snø, da evt. frossen snø ellers kan gi problemer ved oppstart neste gang.

Husk : Sprøyt ikke vann direkte inn i lagrene eller lagerhusene. Ved lengre tids lagring av maskinen, bør den innsprøytes med syrefri olje.

Ved sesongavslutning rengjøres maskinen og innsføres i syrefri olje.

Smøring

Fett : De bør alltid sikre Dem at maskinen er forsvarlig smurt, før De setter den i arbeide.

Fetttype : Universalfett av god kvalitet.

Beveglige mekaniske forbindelser smøres med fett eller olje etter behov.

Oppbevaring

Følgende forhold bør bringes i orden før lagring :

Rengjør maskinen grundig og smør den inn i syrefri olje.

- ◆ Smør samtlige fettnippler.
- ◆ Utbedre eventuelle lakkskader.
- ◆ Parker maskinen vannrett, redskapet bør ikke helle.
- ◆ Parker maskinen på ett tørt sted, beskytt den mot vær og vind.

Sikkerhet

Maskinen krever som sagt faglært betjening, det vil si, at De bør lese denne betjeningsmanualen, før De kobler maskinen til traktoren. Selv om De har hatt en lignende maskin før, skal De likevel lese manualen, det gjelder jo blant annet Deres egen sikkerhet.

Ved snøfresen handler det om en en-manns betjent maskin. Føreren skal sørge for at ingen personer befinner seg innenfor maskinens arbeidsområde, spesielt ingen barn. De må ikke overlate maskinen til andre, før De har sikret Dem, at De har den nødvendige viten til å kunne betjene maskinen sikkert.

I det følgende avsnitt er det kort angitt de forhåndsregler, som bør være almindelig kjent av operatøren.

- Aktiver traktorens parkeringsbrems og stopp traktorens motor før De :
 - smører maskinen
 - rengjør maskinen
 - tar en hvilken som helst del av maskinen
 - justerer, reparerer eller vedlikeholder maskinen.
- Senk alltid maskinen til bakken eller sett på transportsikringen, hver gang maskinen skal parkeres.
- Arbeid aldri under en løftet enhet, med mindre den er sikret ved hjelp av stoppklosser eller annen mekanisk sikring.
- Ikke start traktoren, før alle personer er i sikker avstand fra maskinen.
- Undersøk, før traktoren startes, at alt verktøyet er fjernet fra maskinen.
- Sørg for at alle deksler er korrekt påmontert.
- Ikke arbeid i en løsthengende bekledning, som kan trekkes inn av en bevegelig del i maskinen.
- Bruk alltid den lovpliktige belysning og sikkerhetsmarkeringen ved transport på offentlig vei, og ved kjøring i mørke.
- Ikke opphold Dem i nærheten av maskinen, når den arbeider.
- De bør bruke hørselvern hvis støyen fra maskinen er generende.
- Før maskinen heves eller senkes bør De kontrollere, at det ikke er personer i nærheten av maskinen.

- Ikke bruk maskinen til annet arbeide enn den er konstruert til.
- Ikke opphold Dem mellom traktor og maskin under på- og avkobling.
- Det må kun brukes originale reservedeler.
- Det skal ikke sitte personer på maskinen under kjøring.
- Under rearasjon eller smøring skal PTO-akselen og/eller hydraulikslangene være avkoblet.

Alle sikkerhetsregler og lover i det gjeldene brukerland skal overholdes. Følg likeså traktorens betjeningsveiledning.

Maskinen må kun brukes til fjerning av snø. Ønsker De å bruke maskinen til andre formål, kontakt da Fransgård Maskinfabrik A/S, Danmark + 45 98 63 21 22.

Fare ved kjøring

Det er brukerens ansvar å ikke bringe andre i fare ved kjøring med snøfresen. Det skal tas hensyn til mennesker og dyr som befinner seg i nærheten av maskinen, da det kan forekomme stein og andre gjenstander i snøen. Tuten på maskinen skal derfor stilles slik at snø som kastes ut av maskinen ikke er til fare for andre trafikanter.

Demontering

Når maskinens levetid er opphørt, skal maskinen leveres godkjente opphuggere i landet.

Finnes det oljeprodukter i maskinen, tas dette bort ifølge lov i det gjeldende brukerland.

Reservedelsbestilling

Ved bestilling av reservedeler skal det angis typebetegnelse, serienummer og fabrikkårsår. Disse opplysningene finner du på typeskiltet. De oppfordres til snarest etter levering å notere disse opplysningene på første side i den medleverte reservedelskatalogen, så De har det for hånden, når De skal bestille deler.

Einführung

Die Maschinen von Fransgård sind für Profis entwickelt worden, die hohe Leistung und einwandfreien Betrieb groß schreiben und die Arbeit einfach und effektiv gestalten möchten.

Die Schneefräsen von Fransgård sind ausschließlich vorgesehen für:

Schneeräumen auf Straßen und Plätzen. Deshalb dürfen sie nur für diesen Zweck eingesetzt werden. Bitte wenden Sie sich, falls Sie an anderweitiger Nutzung interessiert sind, an Fransgård Maskinfabrik A/S.

Als Voraussetzung gilt, dass die Arbeit unter betriebsgerechten Bedingungen ausgeführt wird, hierunter dass Fremdkörper und dgl. im jeweils angemessenen Umfang von den Straßen abgeräumt worden sind.

Zur sachgerechten Anwendung der Maschine gehören ebenfalls die Einhaltung der werksseitigen Anweisungen zur Einrichtung, Bedienung und Wartung sowie bei Bedarf die Einschaltung einer Vertragswerkstatt.

Allgemeines Info zur Maschine

Schleppermotor ausschalten und Zündschlüssel entfernen, ehe Sie die Maschine anfassen.

Niemals vergessen, den Motor des Schleppers vor Schmier-, Einstell- und Wartungsvorgängen bzw. Reparaturen auszuschalten. Noch dazu Zündschlüssel entfernen, damit Sie sich voll darauf verlassen können, dass niemand den Motor erneut startet, während Sie noch an der Maschine arbeiten.

Bitte beachten:

Niemand darf sich unter der Maschine aufhalten, wenn diese am Schlepper montiert ist.

Kinder

Kinder sind während des Betriebs unbedingt von der Maschine fernzuhalten. Insbesondere Kleinkinder neigen dazu, sich auf eine nicht vorhersehbare Weise zu verhalten.

Während des Betriebs ist der Aufenthalt im Arbeitsbereich der Maschine bzw. der Versuch, dort einzudringen, strengstens verboten.

Gefahr des Einklemmens beim Kupplungsvorgang

Niemand sollte sich dann zwischen der Maschine und dem Schlepper aufhalten, wenn die Maschine am Schlepper montiert ist. Die betreffende Person kann aus Versehen eingeklemmt werden. Ebenfalls können Bedienungsfehler schwere Verletzungen verursachen.

Max. 175 bar

Stellen Sie sicher, dass die hydraulischen Teile Druckwerten über 175 bar nicht ausgesetzt werden, da ansonsten Gefahr der explosionsähnlichen Zerstörung von Teilen besteht. Somit versetzen Sie sich selbst und andere in äußerste Gefahr, von Metallteilen, die mit hoher Geschwindigkeit weggeschleudert werden, oder unter Hochdruck stehendem, heißem Öl getroffen zu werden.

Anforderungen an Schlepper

Der Fahrer des Schleppers sollte Gehörschutz anlegen, falls die Kabine nicht völlig abgeschlossen werden kann.

Um die Gewalt über den Schlepper nicht zu verlieren, ist stets darauf zu achten, dass mindestens 20% des Gesamtgewichts des Schleppers auf der Vorderachse ruhen.

Die technischen Daten zum Schlepper sind je nach Fabrikat sehr unterschiedlich. Deshalb kann schlimmstenfalls die Anpassung der Lastverteilung durch Anordnung einiger Gewichte vorne erforderlich sein.

Die Zapfwelle des Schleppers soll für 540 U/min ausgelegt sein, wobei es sich bei den Zugstangen um die Kat. 3 handeln muss.

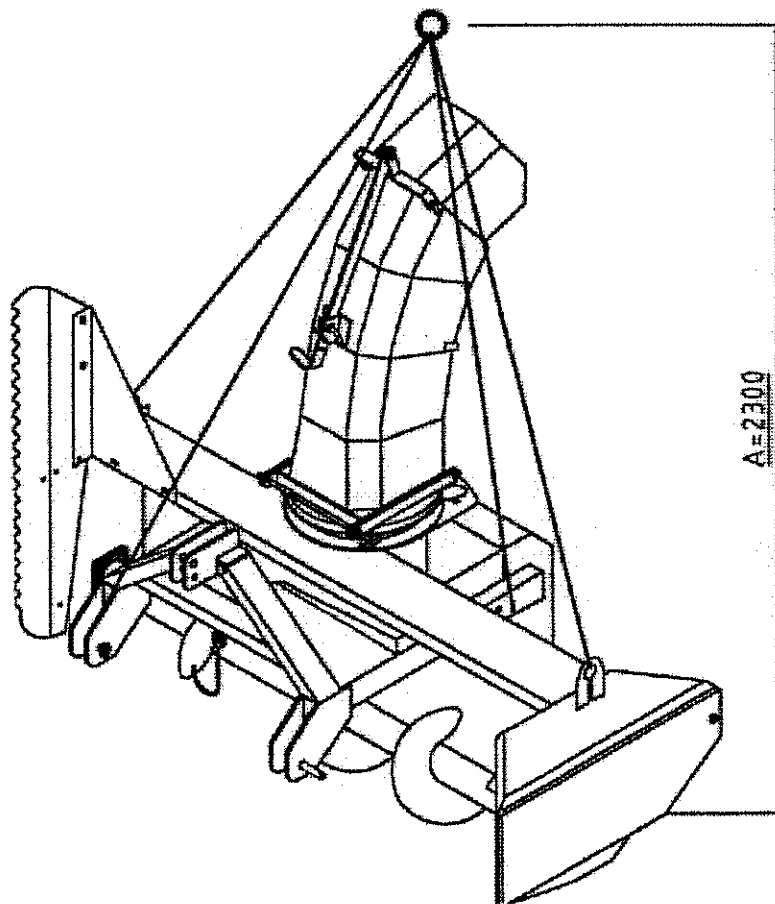
Der Schlepper muss über mindestens ein doppelwirkendes hydraulisches Getriebe mit einer für max. 175 bar ausgelegten aufnehmenden Kupplung von ½ Zoll verfügen.

D

Transport

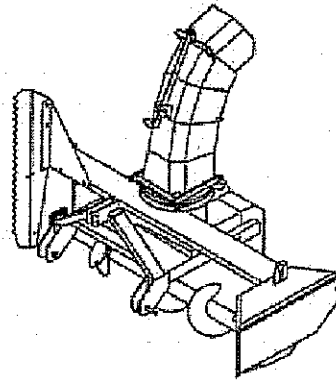
Das Versetzen der Maschine darf nur so erfolgen, wie es der Zeichnung zu entnehmen ist.

A	:	2300 mm
Gewicht:		725 kg



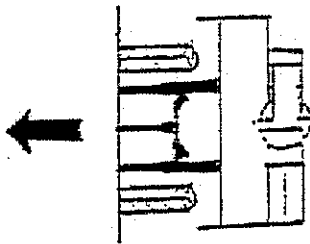
Montage

Die Auswurfkammine sind am Drehkranz zu montieren.



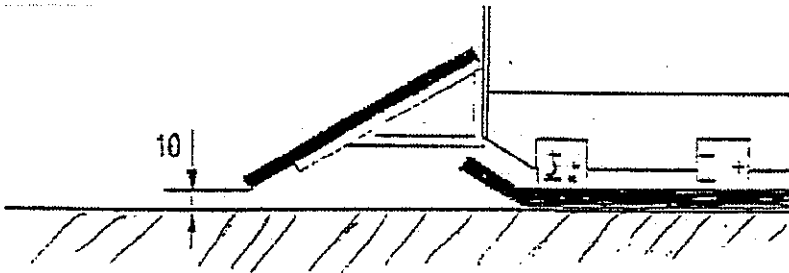
Anbau der Maschine

Der Motor des Schleppers muss bei An- und Abkupplung ausgeschaltet sein. Dabei ist stets sicherzustellen, dass sich während des jeweiligen Kupplungsvorgangs niemand zwischen Schlepper und Maschine befindet. Aus der unversehentlichen Betätigung des Schleppers könnte sich die Verletzung durch Einklemmen ergeben.



Schlepper rückwärts hin zur Schneefräse fahren, Schleppermotor ausschalten und Zugstangen des Schleppers am Dreipunktrahmen sowie Oberlenker an der dafür vorgesehenen Befestigung am Dreipunktrahmen montieren.

Der Oberlenker ist so einzustellen, dass die Maschine auf den Schleppschuhen steht, während sich die Spitzen der Verschleißteile ca. 10 mm über Bodenhöhe befinden.



Die Hydraulikschläuche sind an der Druck- und Rückkupplung des Schleppers zu montieren. Ehe Sie das Hydrauliksystem betätigen, sind alle Hydraulikkupplungen auf Undichtigkeiten bzw. sämtliche

D

Schläuche und Armaturen auf einwandfreien Zustand zu prüfen. Nach erfolgter Ausschaltung des Motors des Schleppers ist ebenfalls durch Betätigung des Hydrauliksystems sicherzustellen, dass kein Druck in den Hydraulikschläuchen vorliegt.



Unter Druck stehendes Hydrauliköl kann in die Haut eindringen und schwere Entzündungen verursachen. Haut und Augen sind stets vor Ölspritzern zu schützen. Sollten Sie trotzdem von unter Druck stehendem Hydrauliköl getroffen werden, sollten Sie unverzüglich einen Arzt aufsuchen.

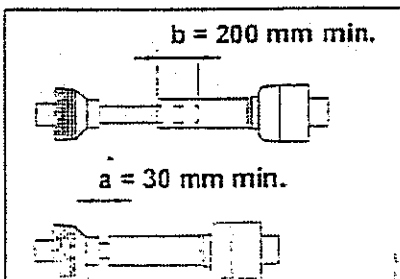
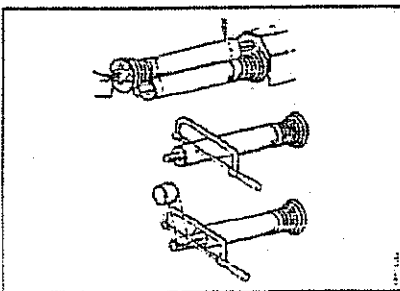
Am Abtrieb des Schleppers anmontieren. Sicherheitskette an Schneefräse anlegen.

Bitte beachten: An der Zapfwelle muss es stets eine für 3500 Nm ausgelegte Scherbolzenkupplung geben. Bei Benutzung einer nicht durch Fransgård Maskinfabrik A/S genehmigten Zapfwelle entfällt jede Haftung aus der Garantie.

Bei der Inbetriebnahme sollte sich niemand im nächsten Umkreis der Maschine befinden, zumal im Hydrauliksystem möglicherweise Luft vorhanden ist, woraus sich plötzliche Bewegungen ergeben könnten.

Achtung! Das Schutzrohr der Zapfwelle darf keine Bruchstellen während des Betriebs der Maschine aufweisen. Bei Bedarf Schutzrohr wechseln.

Bei der Montage der Zapfwelle ist vor Inbetriebnahme der Maschine auf Folgendes zu achten:



- Die Welle muss eine solche Größe und Qualität aufweisen, dass sie durch Fransgård Maskinfabrik A/S genehmigt werden kann. Wenden Sie sich ggfs. an Ihren Vertragshändler/Importeur.
- Es ist sicherzustellen, dass das Schutzrohr der Welle unbeschädigt ist, sowie dass die beiden zu verbindenden Wellenhälften unbehindert einrasten können.

D

- Die Länge der Zapfwelle ist genau anzupassen. Falls die Welle zu lang ist, wird das Getriebe der Fräse zerstört. Wenn Sie die Welle abgelängt haben, sind die Enden der Profilrohre derart mit der Feile zu bearbeiten, bis sie leichtgängig einrasten, ohne zu schrammen. Schmierung nicht vergessen! Bei sonstigen Fragen zur Zapfwelle im Handbuch nachschlagen.
- Zapfwelle darauf prüfen, dass sie manuell gedreht werden kann, um sicherzustellen, dass sie nirgendwo anliegt.
- Zapfwelle darauf prüfen, dass sie bei max. bzw. min. Hubhöhe nicht verklemmt wird. Bitte beachten, dass der Schlepper bei Rückmontage der Fräse höher fahren kann als die Fräse. Ebenfalls darauf achten, dass der Winkel zur Welle bei sehr kurzen Wellen zu groß ausfallen kann. Bitte wenden Sie sich in dem Fall an Ihren Lieferanten bzw. den Importeur.

Die Abkupplung erfolgt in der umgekehrten Reihenfolge des Ankupplungsvorgangs.

Montage von Zusatzausrüstung

Montage von Kantenschneider :

- Zur Montage siehe Seiten über Ersatzteile.

Montage von hydraulischer Regelung der Klappe des Auswurfkamins:

- Zur Montage siehe Seiten über Ersatzteile.
- Erforderlich ist 1 mit einer aufnehmenden Kupplung von 1/2 Zoll montierter Satz doppelwirkendes hydraulisches Getriebe.
- Nicht vergessen, hydraulische Bauteile nachzuspannen, um das Verschütten von Öl zu vermeiden.



Montage von langem Verlade-Auswurf:

- Zur Montage siehe Seiten über Ersatzteile.
- Bei Montage eines langen Verlade-Auswurfs ist ausreichendes Anziehen der Bolzen sehr wichtig. Anzugsmoment in regelmäßigen Abständen prüfen.
- Es ist wichtig, darauf zu achten, wie groß dieser Auswurfkamin eigentlich ist.

Montage von Ölmotor:

- Zur Montage siehe Seiten über Ersatzteile.
- Vor Montage des Öl motorsatzes an Ihrer Schneefräse müssen Sie unbedingt sicherstellen, dass die technischen Daten den Vorschriften von Fransgård Maskinfabrik A/S entsprechen, so z.B. in Bezug auf Ölmenge (l/min) und Öldruck (bar), siehe technische Daten. Bitte beachten, dass sich bei Betrieb auf Öl-Basis eine geringere Leistung ergibt.
- Bei Montage der Konsole des Öl motors ist unbedingt darauf zu achten, dass die Kupplung und der Öl motor mit der Welle des Getriebes fluchten, ehe angebohrt wird, damit es nicht zum unnötigen Verschleiß kommt.

Inbetriebnahme der Maschine

Die Schneefräse wird werksseitig einsatzbereit ausgeliefert, d.h. geschmiert und mit Öl 3,5 im Getriebe.
Typ: SAE 80/90.

Es ist jedoch wichtig, die Zapfwelle des Schleppers bzw. des Geräteträgers darauf zu prüfen, dass die Drehzahl der Zapfwelle dem Betriebszustand der Schneefräse entspricht.

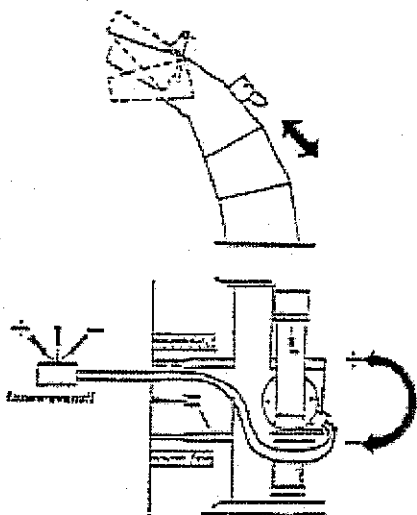
Ferner ist die Zapfwelle der Schneefräse darauf zu prüfen, inwieweit deren Länge zum jeweils vorhandenen Schlepper passt.

Die Drehzahl der Zapfwelle des Schleppers darf 540 U/min nicht übersteigen.

Der Winkel zur Zapfwelle darf bei andauernder Belastung max. 15° betragen.

Die Klappe ist manuell je nach Wunsch einzustellen.

Der Auswurfkamin lässt sich mittels des Steuerventils des Schleppers wie erwünscht seitlich anordnen.



Die Zapfwelle des Schleppers ist einzuschalten und auf 540 U/min einzustellen.

Die Betriebsgeschwindigkeit ist an die jeweils vorliegenden Umstände in Bezug auf Schneemenge bzw. Schneetyp anzupassen.

Außerbetriebnahme

Nach dem Einsatz der Maschine ist sie wie folgt außer Betrieb zu nehmen:

ACHTUNG !

Der Abtrieb des Schleppers muss während der Arbeit an der Maschine bzw. mit der Zapfwelle stets ausgeschaltet sein.

- Maschine auf ebener Unterlage anordnen.
- Hydraulikschläuche abkuppeln.
- Zapfwelle abkuppeln und auf den Haken hängen.
- Mitnehmer ausziehen.
- Die Maschine ist jetzt ausgeschaltet und kann verlassen werden.

Wartung

Warnung: Bei Reparatur-, Wartungs- und Reinigungsarbeiten ist unbedingt auf die persönliche Sicherheit zu achten. Sie müssen deshalb stets den Schlepper (bei Montage) und die Maschine gemäß den jeweils geltenden Sicherheitsvorschriften abstellen.

Wichtig: Die zu Ihrer neuen Maschine gehörenden Schrauben, Muttern, Nippel und Bolzen sind nach zwei Betriebsstunden nachzuspannen. Ferner sind alle beweglichen Teile einzufetten.

Das Öl im Getriebe ist nach den ersten 50 Betriebsstunden und danach nach jeweils 500 Betriebsstunden, mindestens einmal jährlich und vor Aufbewahrung, da Kondenswasser das Getriebe zerstören kann, zu wechseln. Bei zu niedrigem Ölstand ist SAE 80/90 nachzufüllen, wobei die Nachfüllmenge nicht zu groß sein darf, da hierdurch das Getriebe zerstört werden kann.

Bei Schmierung oder Wartungsarbeiten ist sicherzustellen, dass die Maschine den Boden berührt bzw. durch Böcke abgestützt ist.

Die Maschine ist regelmäßig an den Fettnippeln zu schmieren. Hydraulikkupplungen von Schlepper und



Schneefräse gleichermaßen vor dem Kupplungsvorgang mit einem reinen Tuch reinigen.

Es ist dringend davon abzuraten, die Maschine zu reinigen, zu schmieren oder einzustellen, solange der Motor des Schleppers noch nicht ausgeschaltet bzw. die Standbremse noch nicht betätigt worden ist. Zwecks Verlängerung der Lebensdauer der Maschine empfiehlt es sich, die Ausrüstung oft und gründlich zu reinigen.

Nach dem Einsatz ist die Maschine von Schnee zu reinigen, zumal ggfs. gefrorener Schnee ansonsten Probleme bei erneuter Inbetriebnahme verursachen kann.

Bitte beachten: Kein Wasser direkt in die Lager oder Lagergehäuse einspritzen. Bei Langzeitaufbewahrung der Maschine ist es mit säurefreiem Öl zu bespritzen.

Zum Saisonende ist die Maschine zu reinigen und mit säurefreiem Öl zu schmieren.

Schmierung

Fett : Es ist stets sicherstellen, dass die Maschine ausreichend eingefettet ist, ehe es zur Inbetriebnahme derselben kommt.

Fetttyp: Hochwertiges Universalfett.

Bewegliche mechanische Verbindungen sind je nach Bedarf mit Fett oder Öl zu schmieren.



Aufbewahrung

Es sind folgende Maßnahmen zur Vorbereitung der Aufbewahrung zu ergreifen:

Maschine gründlich reinigen und mit säurefreiem Öl einfetten.

- ◆ Sämtliche Fettnippel schmieren.
- ◆ Etwaige Lackschäden beheben.
- ◆ Maschine waagrecht abstellen. Das Gerät verträgt keine Schräglage.
- ◆ Maschine an einem trockenen Ort abstellen und vor Witterungseinflüssen schützen.

Sicherheit

Die Maschine erfordert, wie bereits erwähnt, fachmännische Bedienung, d.h. diese Bedienungsanleitung ist vor der Ankupplung der Maschine an den Schlepper unbedingt zu lesen. Auch dann, wenn Sie eine ähnliche Maschine früher gehabt haben, sollten Sie die Anleitung trotzdem durchlesen, denn es geht ja u.a. um Ihre persönliche Sicherheit.

Bei der Schneefräse handelt es sich um eine Maschine zur Einmannbedienung. Der Fahrer hat dafür Sorge zu tragen, dass sich niemand im Arbeitsbereich der Maschine befindet, insbesondere keine Kinder. Sie dürfen die Maschine nur dann an andere überlassen, wenn Sie zuerst sichergestellt haben, dass diese über das zur sicheren Bedienung der Maschine erforderliche Wissen verfügen.

Im folgenden Abschnitt werden diese Maßnahmen, die dem Bediener allgemein bekannt sein dürften, kurz umrissen.

- Standbremse des Schleppers betätigen und Motor des Schleppers ausschalten, ehe Sie:
 - die Maschine schmieren
 - die Maschine reinigen
 - ein beliebiges Teil der Maschine entnehmen
 - an der Maschine Verstell-, Reparatur- oder Wartungsvorgänge ausführen.
- Maschine stets bis zur Bodenberührung absenken bzw. die Transportsicherung bei jedem Abstellvorgang der Maschine betätigen.

D

- Niemals unter einer angehobenen Einheit arbeiten, es sei denn, dass diese mittels von Radvorlegern oder sonstiger mechanischer Sperre abgesichert ist.
- Schlepper erst dann starten, wenn sich alle Personen in sicherer Entfernung von der Maschine befinden.
- Vor Start des Schleppers feststellen, dass sämtliche Werkzeuge von der Maschine entfernt worden sind.
- Dafür sorgen, dass alle Deckel korrekt anmontiert sind.
- Während der Arbeit keine weite Kleidung tragen, die durch ein bewegliches Teil in die Maschine eingezogen werden kann.
- Die gesetzliche vorgeschriebene Beleuchtung und die Sicherheitsmarkierungen im Straßenverkehr sowie bei Fahrbetrieb bei Dunkelheit benutzen.
- Sich während des Betriebs nicht im Arbeitsbereich der Maschine aufhalten.
- Sie sollten Gehörschutz anlegen, falls Sie durch den Lärm der Maschine belästigt werden.
- Vor dem Anheben bzw. Absenken der Maschine ist sicherzustellen, dass sich keine Personen im Arbeitsbereich der Maschine befinden.
- Maschine nur für solche Vorhaben einsetzen, für die sie ausgelegt worden ist.
- Während des An- und Abkupplungsvorgangs dürfen Sie sich nicht zwischen Schlepper und Maschine aufhalten.
- Es dürfen nur Original-Ersatzteile eingesetzt werden.
- Während des Fahrbetriebs dürfen keine Personen auf der Maschine sitzen.
- Für die Dauer von Reparaturen und Schmiervorgängen bleibt die Zapfwelle bzw. die Hydraulikschläuche ausgeschaltet.

Die am jeweiligen Einsatzort geltenden Sicherheitsauflagen und Gesetze sind zu befolgen. Ebenfalls ist die Bedienungsanleitung zum Schlepper zu beachten.

Die Maschine darf nur zum Schneeräumen eingesetzt werden. Falls Sie die Maschine für andere Zwecke einsetzen möchten, wenden Sie sich bitte an Fransgård Maskinfabrik A/S, Dänemark, unter + 45 98 63 21 22.

Risiken bei Fahrbetrieb

Der Benutzer ist dafür verantwortlich, dass Dritte durch den Fahrbetrieb mit der Schneefräse nicht gefährdet werden. Auf Menschen und Tiere, die sich in der Nähe der Maschine befinden, sind Rücksicht zu nehmen, zumal im Schnee Steine und sonstige Gegenstände vorkommen können. Der Auswurfkamin der Maschine ist deshalb so auszurichten, dass der aus der Maschine ausgeworfene Schnee andere Verkehrsteilnehmer nicht gefährdet.

Demontage

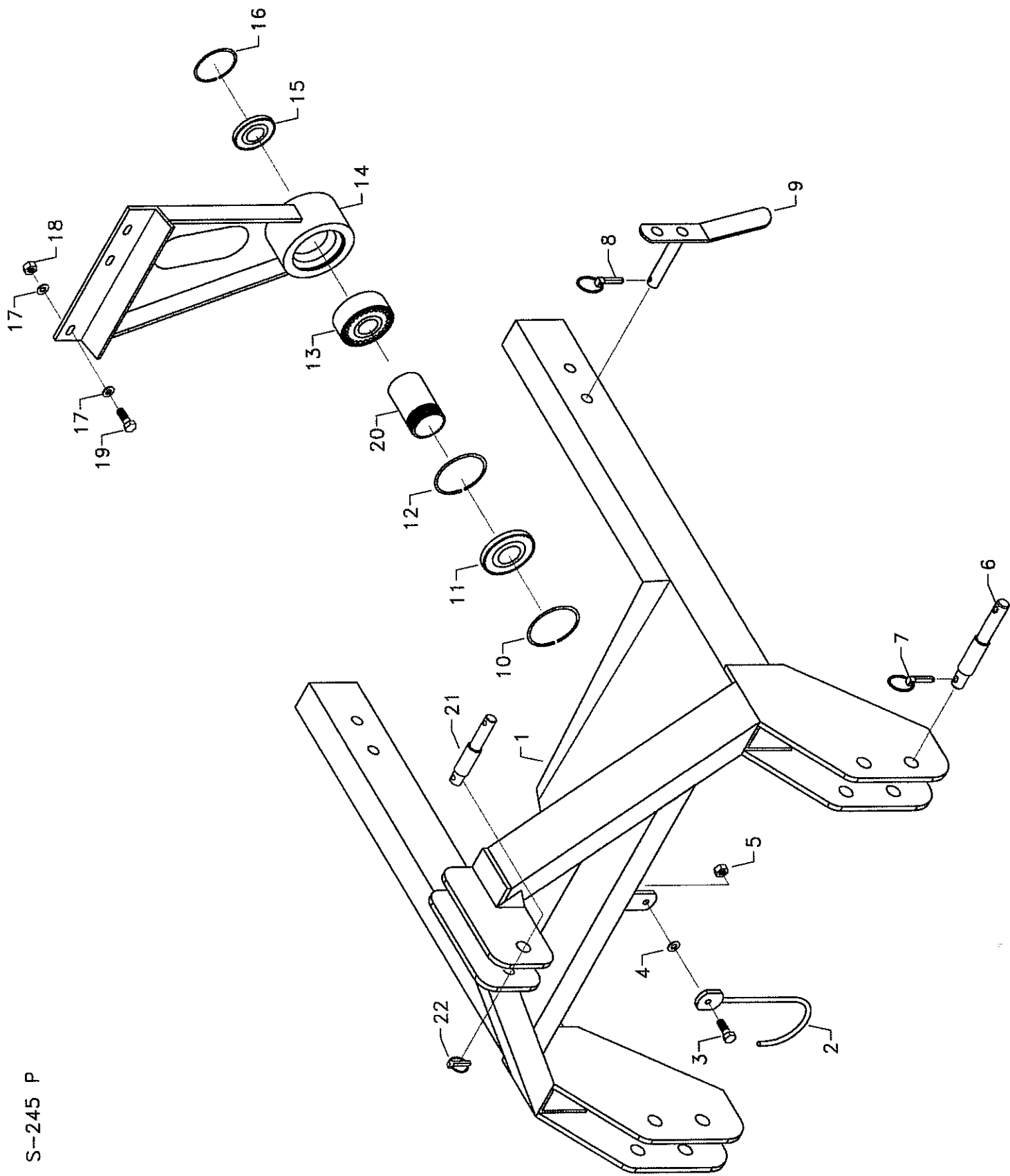
Wenn die Maschine wegen überhöhter Nutzungsdauer nicht mehr eingesetzt werden kann, ist sie zwecks Entsorgung an ein im jeweiligen Land zugelassenes Verschrottungsunternehmen abzugeben.

Falls die Maschine Ölprodukte enthält, sind diese Rückstände gemäß dem jeweils vor Ort geltenden Gesetz zu entsorgen.

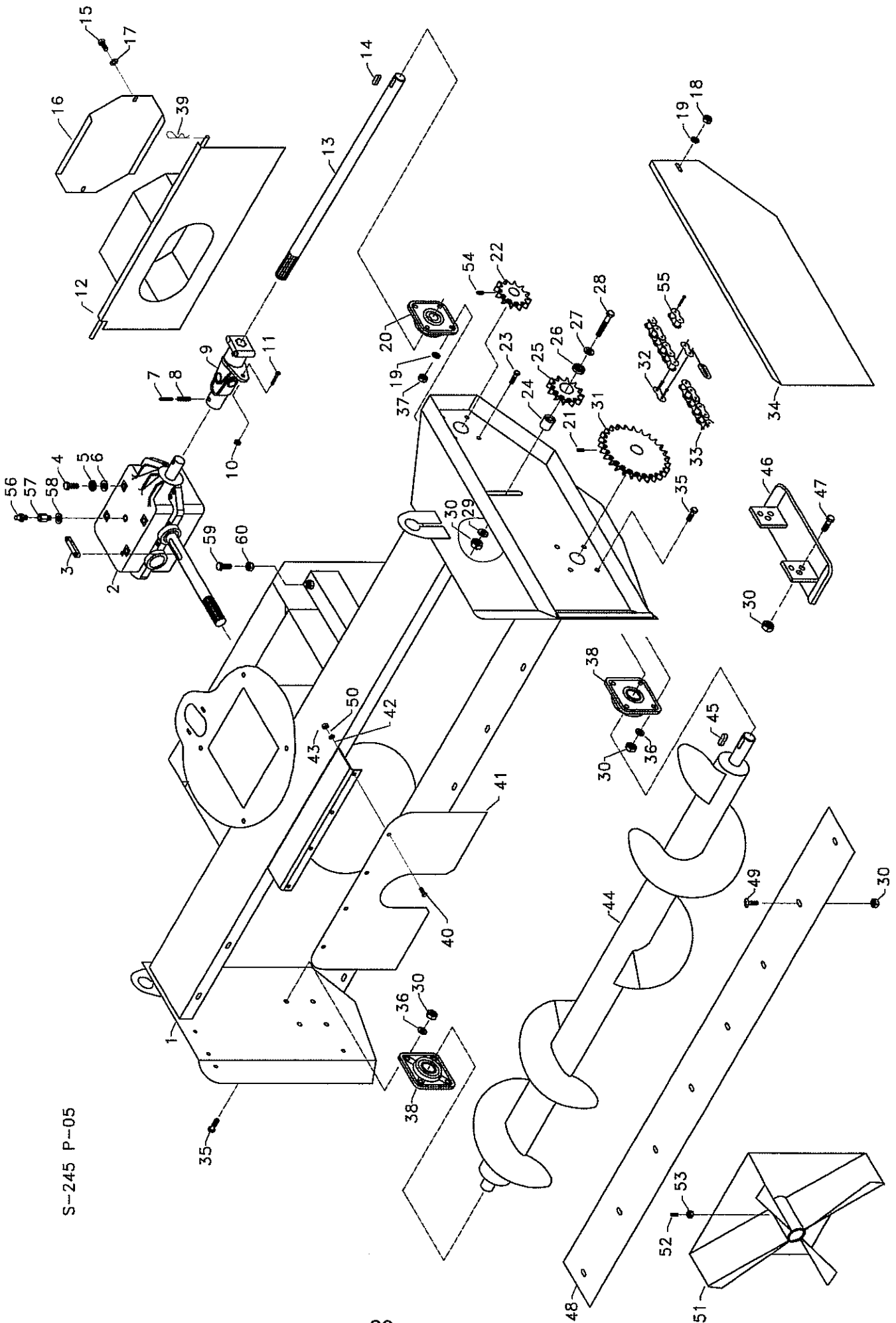
Ersatzteil-Beschaffung

Bei der Anforderung von Ersatzteilen sind Typenbezeichnung, Seriennummer und Baujahr anzugeben. Diese Angaben sind dem Maschinenschild zu entnehmen. Sie werden aufgefordert, diese Angaben baldmöglichst nach erfolgter Lieferung auf die erste Seite des mitgelieferten Ersatzteilkatalogs einzutragen, damit Sie bei der Beschaffung von Teilen hierauf zurückgreifen können.

S-245 P

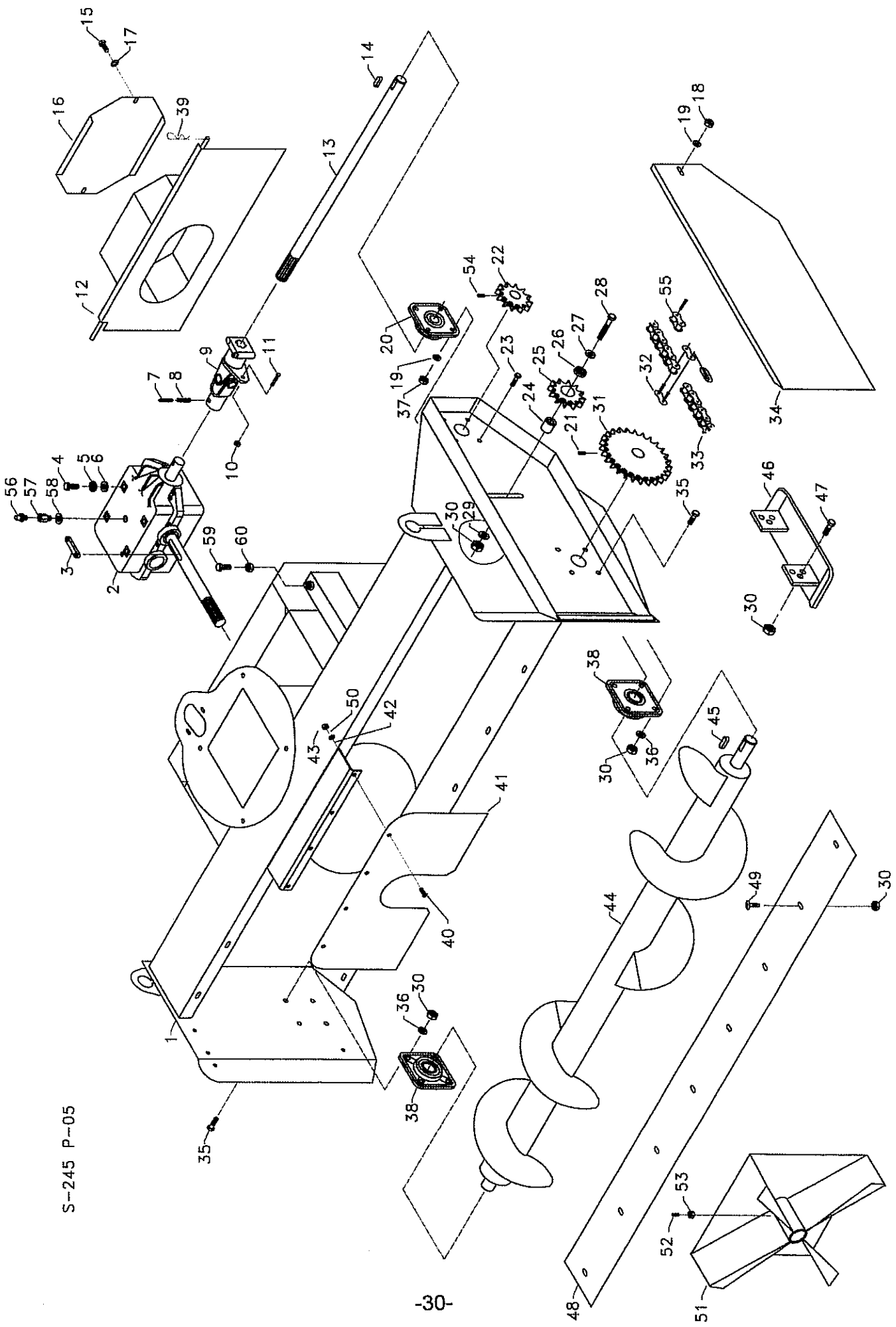


Nr.	Vare nr.	Antal	Beskrivelse	Bemærkninger
1	14000	1	Trepunktsophæng	
2	17035	1	PTO.beslag	
3	740210315	5	Sætskrue	M10x30mm. 8.8 FZB
4	740750030	1	Sikringsskive	10,2mm.FZB
5	740390010	3	Stålmøtrik	M10 FZB
6	15536	2	Træktap	
7	1210100	2	Sikringssplit	10mm.
8	1210060	2	Sikringssplit	6mm.
9	13601	2	Låsebolt	
10	741142110	1	Låsering	110mm.indv. DIN 472
11	1550110105	1	Pakdåse	50x110x10,5mm.
12	741142100	1	Låsering	100mm.indv. DIN 472
13	1112110	1	Kugleleje	1211K
14	14001	1	Lejebuk	
15	15508010	1	Pakdåse	50x80x10mm.
16	741142080	1	Låsering	80mm.indv. DIN 472
17	740600032	12	Skiver	13x30x2,0mm.FZB
18	740420012	16	Låsemøtrik	M12
19	740210405	7	Sætskrue	M12x30 Din.933 FZB
20	11211	1	Klembøsning	H211
21	80006	1	Topstangsbolt	
22	1210010	1	Sikringssplit	



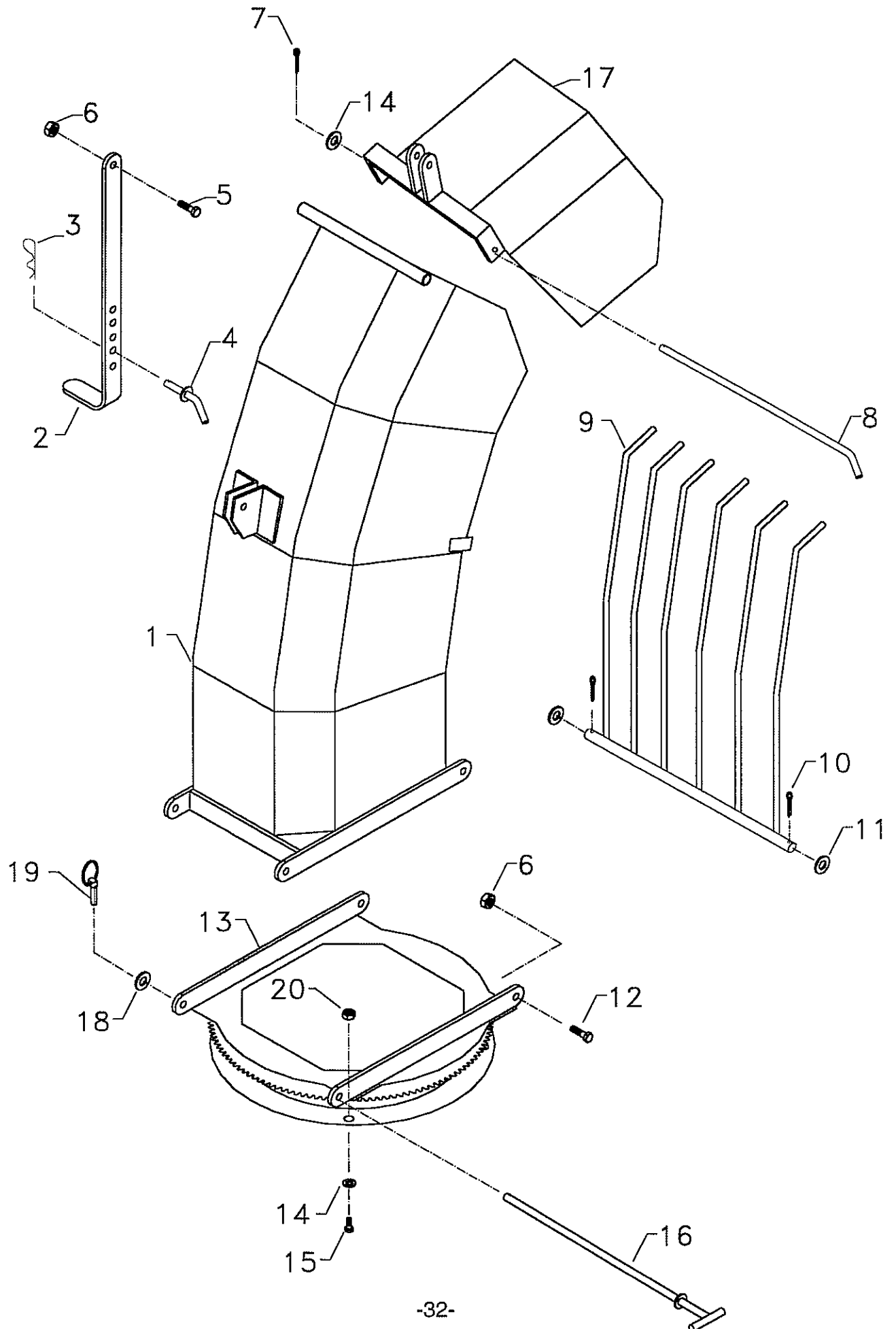
S-245 P-05

Nr.	Vare nr.	Antal	Beskrivelse	Bemærkninger
1	14002	1	Hovedramme	
2	14003	1	Vinkelgear	540 r/min.
2	14030	1	Vinkelgear	1000 r/min.
3	13003	1	Feder	14x9x70mm. A.DIN 6885
4	740210545	8	Sætskrue	M16x35mm. 8.8 FZB
5	740760040	8	Sikringsskive	16,5mm.FZB
6	740600041	17	Skiver	17,5x35x3,0mm.FZB
7	741190380	1	Spændstift	13x80mm.DIN 1481
8	741190245	1	Spændstift	8x80mm.DIN 1481
9	14004	1	Kardanled	
10	740380008	5	Stålmøtrik	M8
11	740211215	1	Stålbolt	M8x50 8.8
12	14005	1	Skærm	
13	14006	1	Drivaksel	
14	14007	1	Hagekile	14x9x45mm.
15	740210300	4	Sætskrue	M10x16 DIN.933
16	13507	1	Skærm	
17	740600030	8	Skiver	11x22x2,0mm.FZB
18	740420012	8	Låsemøtrik	M12
19	740600038	4	Skive	14x30x2,0mm.FZB
20	1120945	1	Kugleleje	UCF 209-45
21	741010240	4	Pinolskrue	M10x20 DIN.913
22	14008	1	Kædehjul	1"x12Z m.flange
23	740210495	4	Stålbolt	M14x45 8.8 FZB
24	13011	1	Afstandsbesøgning	
25	13012	1	Kædehjul	1"x11Z
26	1162203	1	Kugleleje	62203 2RS1
27	740600041	17	Skiver	17,5x35x3,0mm.FZB
28	740200443	1	Stålbolt	M16x90 8.8 FZB
29	13013	1	Skive	17x51x8,0mm.FZB
30	740420016	21	Låsemøtrik	M16

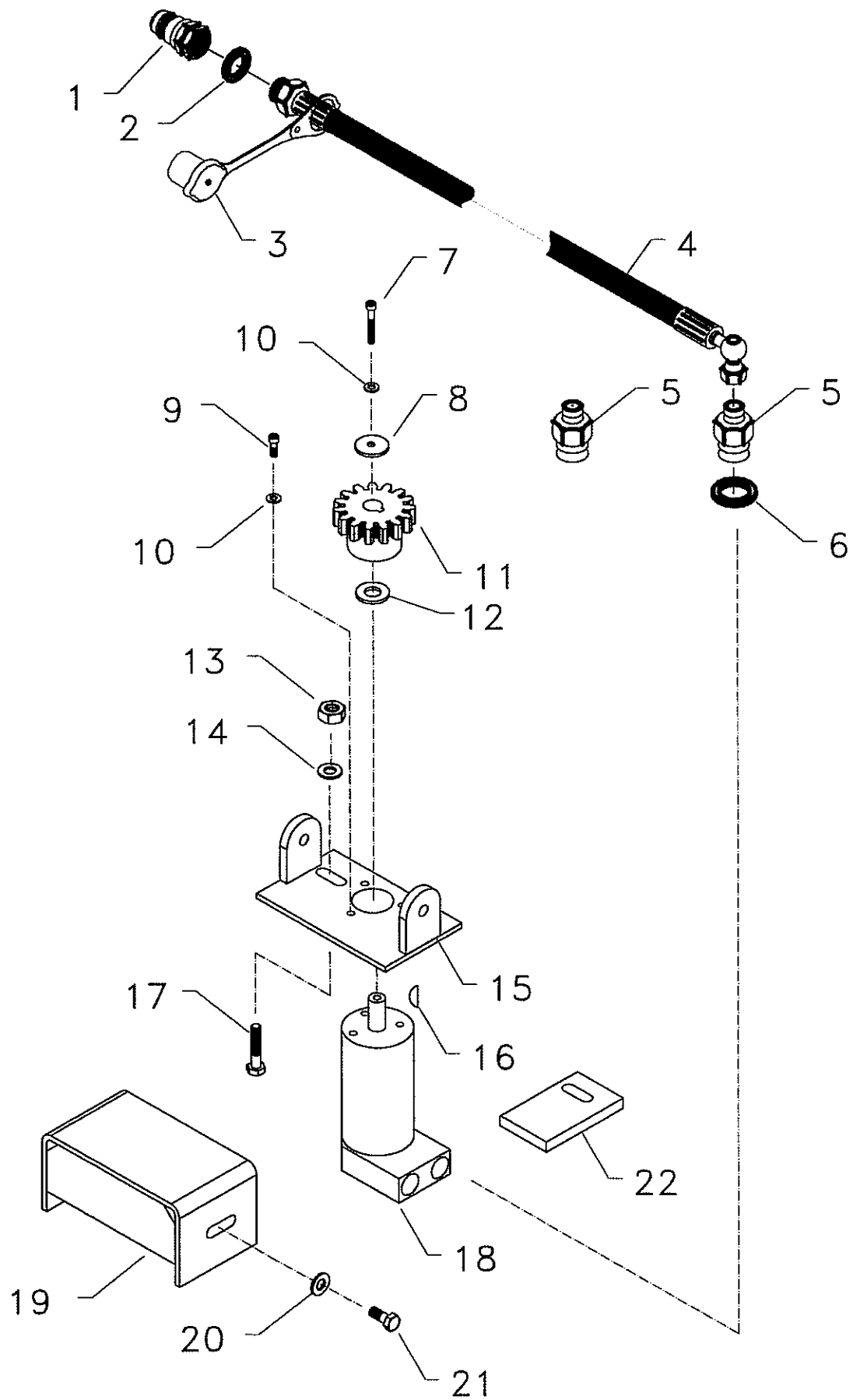


S-245 P-05

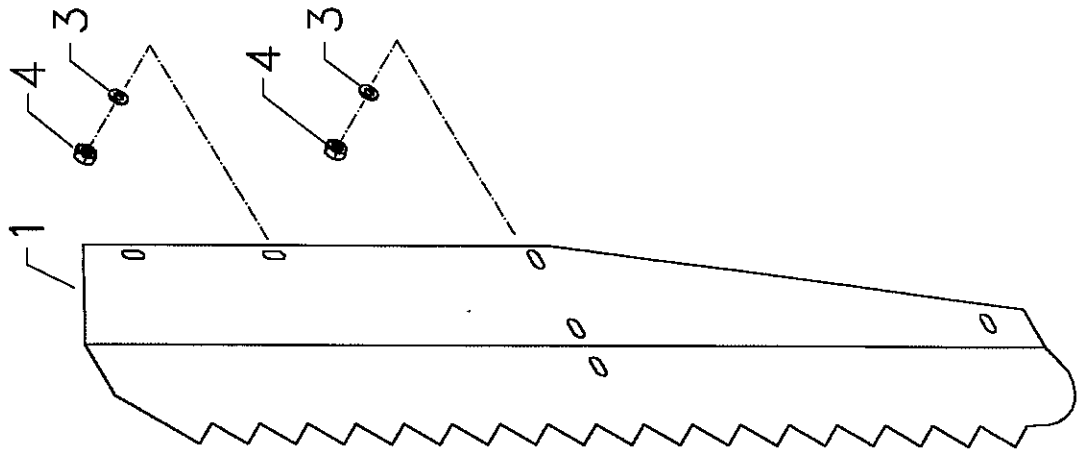
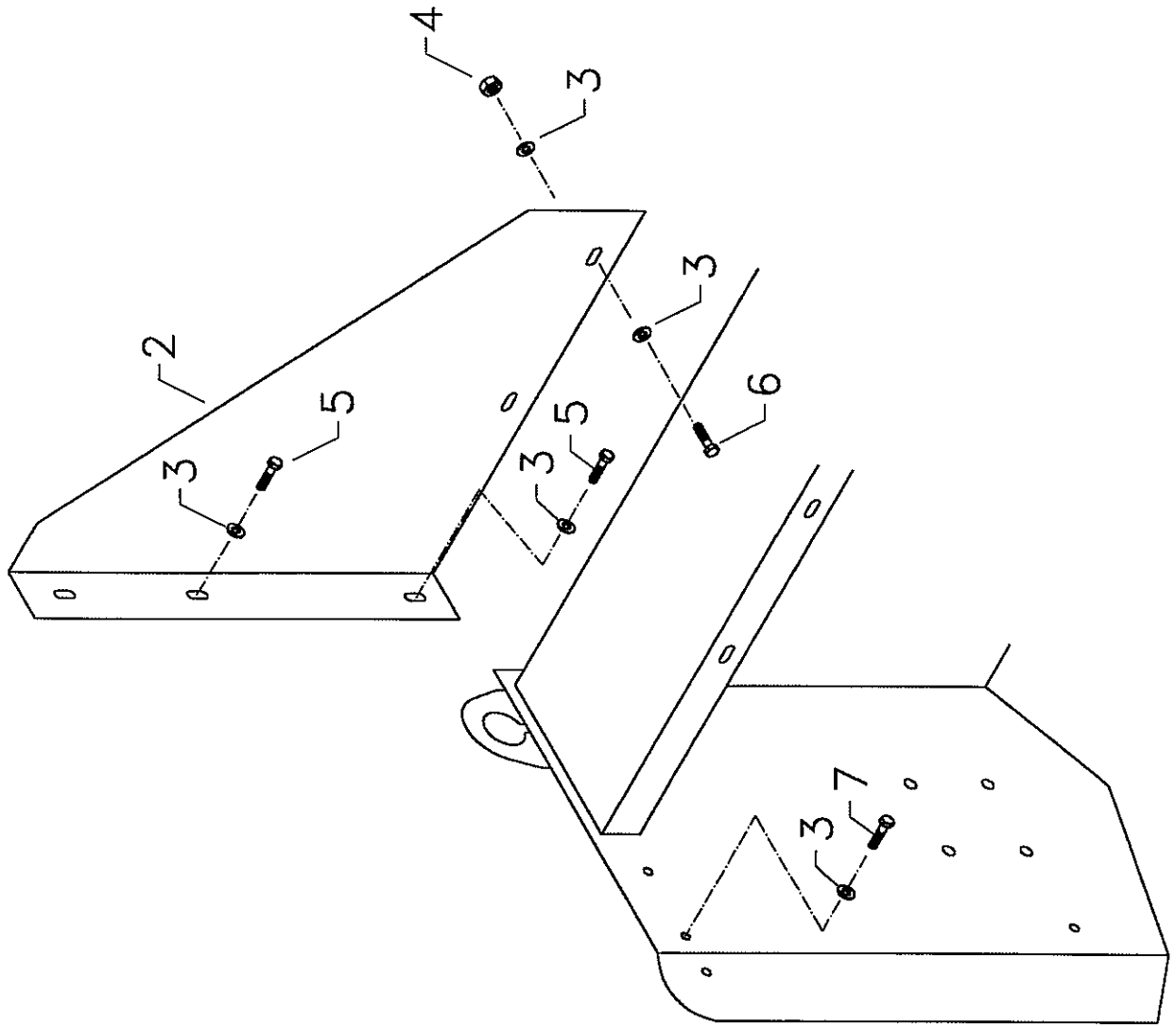
Nr.	Vare nr.	Antal	Beskrivelse	Bemærkninger
31	14009	1	Kædehjul	1"x27Z m.flange
32	13016	1	Samleled	1"
33	14010	1	Kæde	1"x1855mm.
34	14011	1	Kædeskærm	
35	740200420	8	Stålbolt	M16x50 8.8 FZB
36	740600041	17	Skiver	17,5x35x3mm.FZB
37	740420014	4	Låsemøtrik	M14
38	1121050	2	Kugleleje	UCF210-50
39	1220035	1	Hårnålesplit	3,5mm.
40	740150105	4	Bræddebolt	M8x20mm.
41	14012	1	Gummiskærm	
42	740750025	4	Sikringsskive	8,2mm.FZB
43	740380008	5	Stålmøtrik	M8
44	14013	1	Snegl	
45	14014	1	Hagekile	14x9x50 A DIN
46	13023	2	Slidesko	
47	740200415	4	Stålbolte	M16x45 8.8 FZB
48	13512	1	Slidestål	←131684
48	13520	1	Slidestål	→131684
49	740150360	9	Bræddebolt	←131684
49	26522	9	Bræddebolt	→131684
50	740705035	4	Skiver	8,5x22x2,0mm.FZB
51	14016	1	Blæsehjul	
52	741010245	2	Pinolskrue	M10x25 DIN.913
53	740380010	3	Stålmøtrik	M10
54	741010175	2	Pinolskrue	M8x10 DIN.916
55	13043	1	Fork.kædeled	1"
56	14026	1	Udluftningsskrue	M18x1,5mm.
57	14027	2	Mellemrør	M18x1,5mm.
58	14028	3	Pakring	18mm.
59	740210550	2	Sætskrue	M16x40mm. 8.8 FZB
60	740550100	2	Kontramøtrik	M16 FZB



Nr.	Vare nr.	Antal	Bemærkninger	Beskrivelse
1	14017	1	Udkastertud	
2	13027	1	Justerhåndtag	
3	1220035	1	Hårnålesplitter	3,5mm.
4	13028	1	Bolt	
5	740200298	2	Stålbolt	M12x40 8.8 FZB
6	740420012	16	Låsemøtrik	M12
7	741180165	1	Split	4x25mm.FZB
8	14018	1	Bolt	
9	13030	1	Riste	
10	741180215	2	Split	5x30mm.FZB
11	740600040	2	Skiver	17,5x35x2mm.FZB
12	740200297	2	Stålbolt	M12x35 8.8 FZB
13	14019	1	Drejekrans	
14	740600032	12	Skiver	13x30x2mm.FZB
15	740210405	7	Sætskrue	M12x30 DIN 933 FZB
16	14020	1	Bolt	
17	14021	1	Vippeklap	
18	740600032	12	Skive	13x30x2,0mm.FZB
19	1210045	1	Sikringssplit	4,5mm.
20	740550090	4	Kontramøtrik	M12 FZB
	14025	1	Læsetud	
	14050	1	Mellemklap	



Nr.	Vare nr.	Antal	Beskrivelse	Bemærkninger
1	42414	2	Lynkobling	1/2"
2	42415	2	Kobberskiver	1/2"
3	42416	2	Støvhætte	
4	42417	2	Hydraulikslanger	2750mm.
5	42419	1	Brystrippel	3/8"
5	57119	1	Brystrippel	3/8" 1mm.hul.
6	42418	2	Kobberskiver	3/8"
7	740990190	1	Unbrakobolt	M6x35 DIN912 FZB
8	740730005	1	Skive	6,5x22x2,0mm.FZB
9	741030120	3	Unbrakobolt	M6x16 DIN912 8.8 FZB
10	740760015	4	Sikringsskive	6,4mm.FZB
11	13034	1	Tandhjul	15Z mo.4
12	13035	1	Afstandsskive	
13	740420010	10	Låsemøtrik	M10
14	740600030	11	Skiver	11x22x2,0mm.FZB
15	13036	1	Beslag	
16	13037	1	Feder	
17	740211330	6	Stålbolt	M10x45 8.8 FZB
18	13038	1	Oliemotor	
19	13039	1	Skærm	
20	740600030	11	Skiver	11x22x2,0mm.FZB
21	740210302	4	Sætskrue	M10x16 8.8 FZB
22	13058	2	Beslag	



Nr.	Vare nr.	Antal	Beskrivelse	Bemærkninger
1	14022	1	Højre Sideskær	
2	13041	1	Højre Beslag	
3	740630020	16	Skiver	10,5x30x2,0mm.FZB
4	740420010	10	Låsemøtrik	M10
5	740211320	6	Stålbolt	M10x35 8.8 FZB
6	740211315	5	Stålbolt	M10x30 8.8 FZB
	14023	1	Venstre Sideskær	
	14024	1	Venstre Beslag	